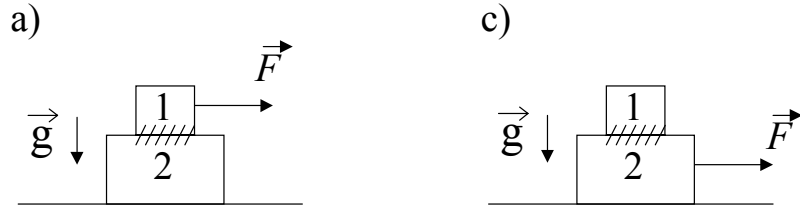


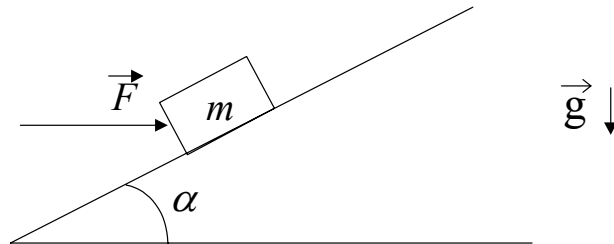
INTERACCIÓN DE ROZAMIENTO

- 1 - Un cuerpo de masa m_1 se apoya sobre otro de masa m_2 como indica la figura. El coeficiente de rozamiento estático entre ambos es μ_E . No hay rozamiento entre la mesa y el cuerpo 2.



- a) ¿Cuál es la fuerza máxima aplicada sobre el cuerpo 1 que acelera a ambos cuerpos, sin que deslice uno respecto del otro?
- b) ¿Cuál es la aceleración del sistema?
- c) Idem que a) y b) pero si se aplica la fuerza sobre el cuerpo 2.
- d) Se aplica ahora sobre la masa 2 una fuerza el doble de la calculada en c). ¿Cuál es la aceleración de m_1 y m_2 si el coeficiente de rozamiento dinámico es μ_D ?
- e) Si la dimensión del cuerpo 2 es L y la del cuerpo 1 es $l \ll L$, ¿cuánto tardará en caerse si inicialmente estaba apoyada m_1 en el centro de m_2 ?

- 2 - Se tiene un bloque de masa m sobre un plano inclinado. El coeficiente de rozamiento estático entre el bloque y el plano es μ_E . Se trata de mover el bloque ejerciendo una fuerza \vec{F} (ver figura).



- a) Si se conoce m y μ_E y si $\vec{F} = 0$ ¿para qué valores de α estará el bloque en reposo?
- b) Si α es alguno de los hallados en (a), ¿para qué valores de \vec{F} permanecerá el bloque en reposo?
- c) Si $m = 2$ kg y $\mu_E = \text{tg } \alpha = 0,3$ hallar la \vec{F} máxima que se puede ejercer de modo que el bloque no se mueva.

- 3 - Un automóvil recorre una autopista que en un tramo tiene un radio de curvatura R . El automóvil se mueve con velocidad constante v . La autopista es horizontal (sin peralte).

- a) ¿Cuál debe ser el mínimo coeficiente de rozamiento para que el automóvil no deslice?

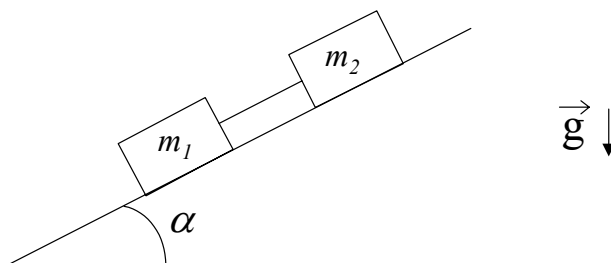
(estático o dinámico, ¿por qué?).

- b) ¿Con qué peralte le aconsejaría a un ingeniero que construya una autopista que en una zona tiene un radio de curvatura R ? Suponga que no hay rozamiento y que todos los autos tienen velocidad v .

4 - Pregunta: Si sabe que un sistema de partículas está en reposo y quiere hallar la fuerza de rozamiento ¿la obtiene a partir de las ecuaciones de Newton y de vínculo o la obtiene poniendo $fr_e = \mu_e N$?

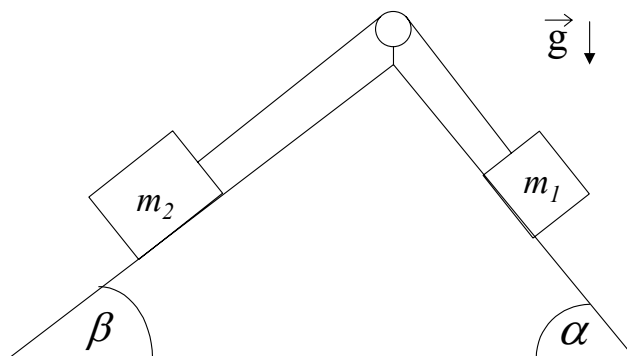
5 - Dos bloques de masas m_1 y m_2 están unidos por una barra rígida de masa despreciable en la forma indicada en la figura.

Los coeficientes de rozamiento estático entre los bloques (1) y (2) y la superficie son μ_{e1} y μ_{e2} , respectivamente.



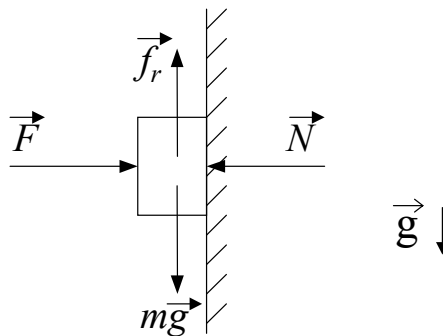
- a) Suponga que los bloques están en reposo y encuentre una relación entre fr_1 , fr_2 , m_1 , m_2 y α (fr = fuerza rozamiento). Grafique la relación en un gráfico fr_2 vs. fr_1 .
- b) Si los datos son $\mu_{e2} = 0.6$, $\mu_{e1} = 0.9$, $m_1 = 5$ kg, $m_2 = 10$ kg, $\alpha = 30^\circ$ dibuje en el gráfico anterior la zona en donde el rozamiento puede ser estático.
- c) Diga si es posible, con estos datos, el estado de reposo que hemos supuesto.
- d) ¿Puede determinar los valores de fr_1 y fr_2 ? Diga qué valores puede tomar α para que el sistema permanezca en reposo.

6 - Sea el sistema de la figura donde $\mu_D = 0,25$, $\mu_E = 0,3$:



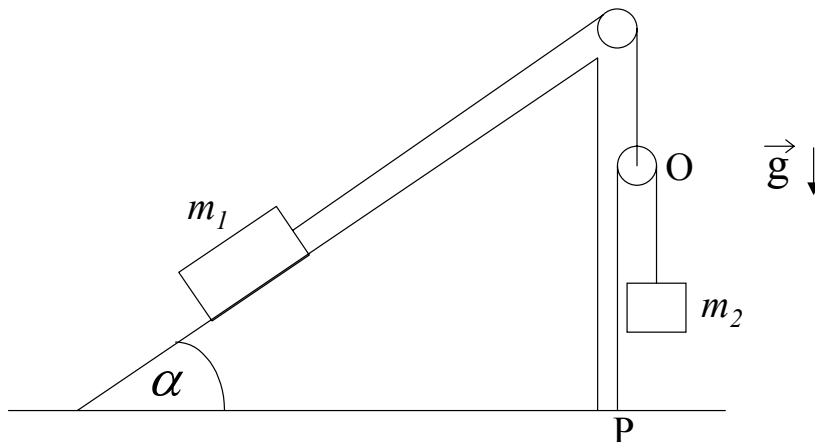
- a) Inicialmente se traba el sistema de modo que esté en reposo. Cuando se lo destraba, diga qué relaciones se deben cumplir entre las masas y los ángulos para que queden en reposo.
- b) Si $m_1 = 1 \text{ kg}$, $m_2 = 2 \text{ kg}$, $\alpha = 60^\circ$ y $\beta = 30^\circ$, ¿se pondrá en movimiento el sistema?
- c) Suponga ahora que inicialmente se le da al sistema cierta velocidad inicial y que los datos son los dados en (b). Encuentre la aceleración y describa cómo será el movimiento del sistema teniendo en cuenta los dos sentidos posibles de dicha velocidad.

7 - Pregunta: ¿Cuál es el vicio del siguiente razonamiento? Sobre un cuerpo apoyado sobre la pared se ejerce una fuerza F .



El cuerpo está en reposo porque su peso es equilibrado por la fuerza de rozamiento. Como f_r es proporcional a la normal, podemos conseguir que el cuerpo ascienda aumentando el valor de F .

8 - Considere dos partículas de masas m_1 y m_2 y dos poleas de masa despreciable dispuestas como en la figura. La partícula m_1 está sobre un plano (fijo al piso) inclinado un ángulo α siendo respectivamente μ_e y μ_d los coeficientes de rozamiento estático y dinámico entre la partícula m_1 y el plano. Los hilos (1) y (2) son inextensibles y de masa despreciable y el hilo (2) está atado al piso en el punto P.



- a) Dibuje m_1 , m_2 y las poleas por separado e indique las fuerzas que actúan sobre cada uno. Plantee las ecuaciones de Newton y de vínculo.
- b) Halle la aceleración de m_1 en función de la aceleración de m_2 . ¿Influye en su resultado el hecho que los hilos sean inextensibles?
- c) Si el sistema se halla en reposo encuentre dentro de qué rango de valores debe estar m_2 .
- d) Si m_2 desciende con aceleración constante A :
 - i) Calcule m_2 . Diga justificando su respuesta si la aceleración A puede ser tal que $A > g$.
 - ii) Exprese la posición de la polea O en función del tiempo y de datos si en el instante inicial estaba a distancia h del piso con velocidad nula. ¿La polea se acerca o se aleja del piso?