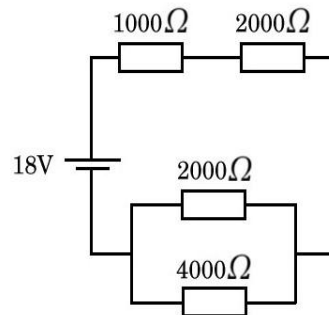
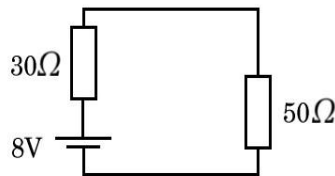
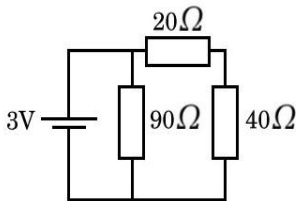


## Guía 8: Corriente continua

|         |            |            |           |           |           |        |        |        |
|---------|------------|------------|-----------|-----------|-----------|--------|--------|--------|
| Prefijo | f          | p          | n         | $\mu$     | m         | k      | M      | G      |
|         | femto      | pico       | nano      | micro     | mili      | kilo   | mega   | giga   |
| Factor  | $10^{-15}$ | $10^{-12}$ | $10^{-9}$ | $10^{-6}$ | $10^{-3}$ | $10^3$ | $10^6$ | $10^9$ |

### Circuitos con resistencias

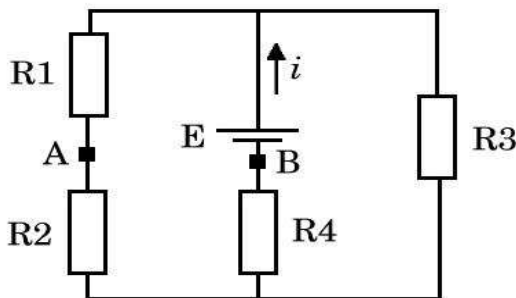
- Dadas tres resistencias de valores  $1\Omega$ ,  $2\Omega$  y  $4\Omega$ , ¿Qué valores de resistencia se pueden obtener por su combinación, haciendo las diversas conexiones posibles?
- En los circuitos de las figuras, calcule la corriente en cada una de las resistencias y la caída de tensión en cada resistencia.



Rtas. a) 33mA y 50mA b) 100mA c) 4.2mA, 2.8mA, 1.4mA. *Aclaración: los resultados están aproximados.*

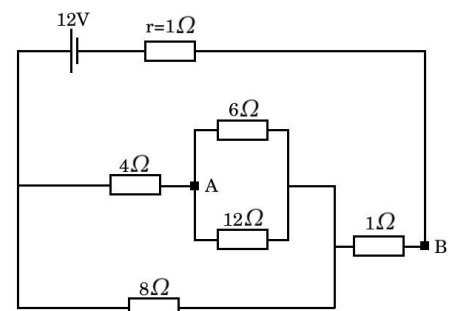
- Dado el circuito de la figura, calcule: a) la corriente por las resistencias  $R_1$ ,  $R_2$  y  $R_3$ ; b) el valor de la resistencia  $R_4$ ; c) la diferencia de potencial entre los puntos A y B, indicando cuál de ellos está a mayor potencial

**Datos:**  $E = 24V$ ,  $i = 4 A$ ,  $R_1 = 5 \Omega$ ,  $R_2 = 5 \Omega$ ,  $R_3 = 10\Omega$



Rtas.  $i_1=i_2=i_3=2A$ ,  $R_4=1 \Omega$ ,  $\Delta V_{AB}=14V$

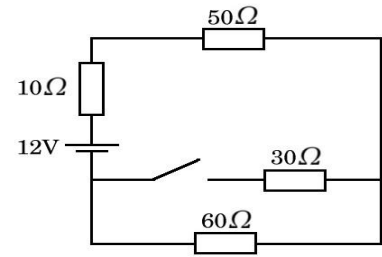
- En el circuito de la figura, calcule:
  - la corriente por la batería
  - la diferencia de potencial entre los puntos A y B.
  - la potencia disipada en  $r$  (resistencia interna de la fuente) y en las resistencias de  $4$  y  $8\Omega$
 Resp.: a) 2A, b) 6V, c) 4W, 4W, 8W



5. En el circuito de la figura, halle:

- la potencia entregada por la batería con la llave L abierta.
- la caída de tensión en la resistencia de  $30\Omega$  en estas condiciones.
- repetir a) y b) con la llave cerrada.
- el consumo del circuito en Wh luego de 4 horas de funcionamiento con la llave L cerrada.

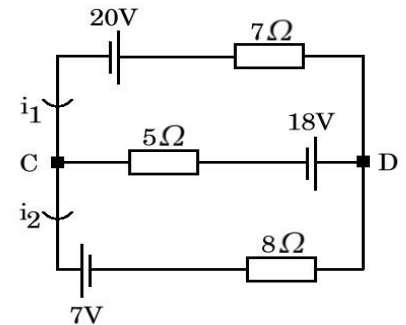
Resp.: a) 1,2W, b) 0V, c) 1,8W, d) 7,2 Wh



6. Calcule para el circuito de la figura:

- las corrientes  $i_1$  e  $i_2$ .
- la diferencia de potencial entre C y D.
- la potencia disipada por la resistencia de  $5\Omega$ .

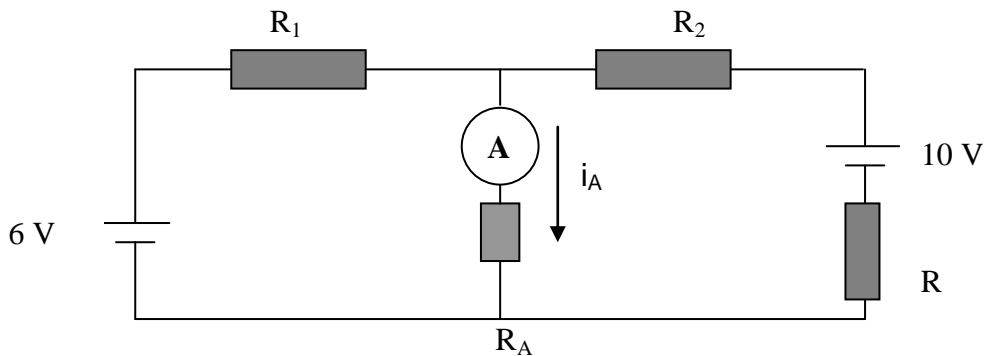
Resp.: a)  $i_1 = -1,15$  A,  $i_2 = -2,37$  A, b) 11,9 V, c) 7,37W



7. Para medir la resistencia interna  $R$  de una pila de 10 V se dispone de un amperímetro con una resistencia interna  $R_A=1\Omega$ , otra pila de 6V y dos resistencias  $R_1=3\Omega$  y  $R_2=2,5\Omega$ . Se arma el circuito de la figura y se mide en el amperímetro una corriente  $i_A$  de 3A que circula en el sentido indicado.

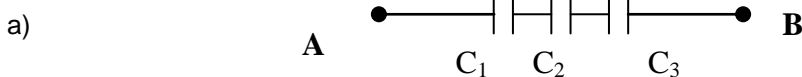
- Calcule el valor de  $R$ .
- ¿Qué elemento del circuito disipa mayor potencia? Justifique.

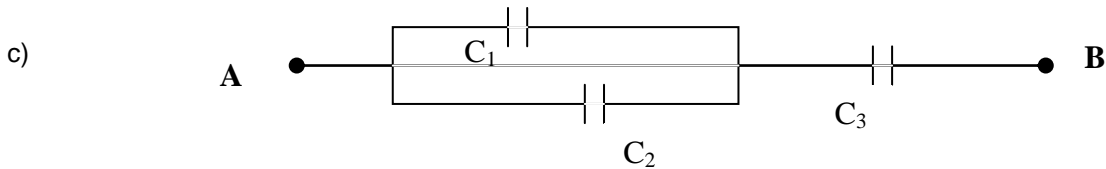
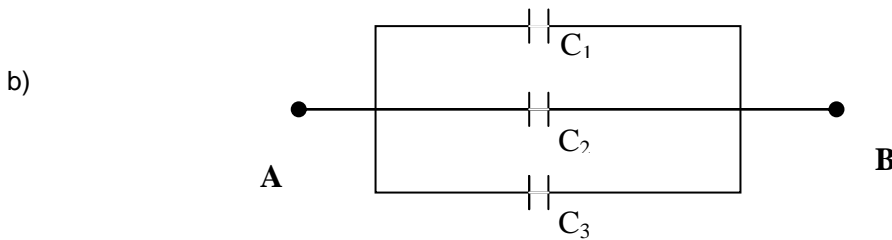
Resp.: a)  $1\Omega$ , b)  $R_2$



### Circuitos con capacitores

8. Halle la capacidad equivalente entre los extremos A y B en las distintas configuraciones de capacitores ( $C_1=1\ \mu\text{F}$ ,  $C_2=16\ \mu\text{F}$ ,  $C_3=10\ \mu\text{F}$ ).





Resp: a)  $0,86\mu\text{F}$  b)  $27\mu\text{F}$  c)  $6,3\mu\text{F}$ .

9. En la configuración de capacitores de la figura halle:

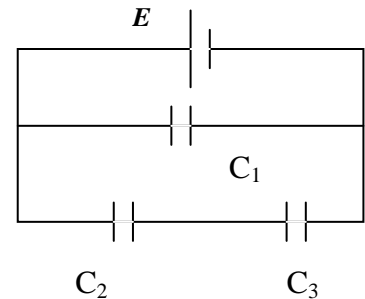
- la carga de cada condensador.
- la diferencia de potencial.
- la energía almacenada en cada uno de ellos.

**Datos:**  $C_1=6\mu\text{F}$ ,  $C_2=20\mu\text{F}$ ,  $C_3=5\mu\text{F}$ ,  $E=120\text{V}$

Respuestas: a)  $Q_1=7,2 \cdot 10^{-4}\text{C}$ ;  $Q_2=Q_3=4,8 \cdot 10^{-4}\text{C}$

b)  $V_1=120\text{V}$ ;  $V_2=24\text{V}$ ;  $V_3=96\text{V}$

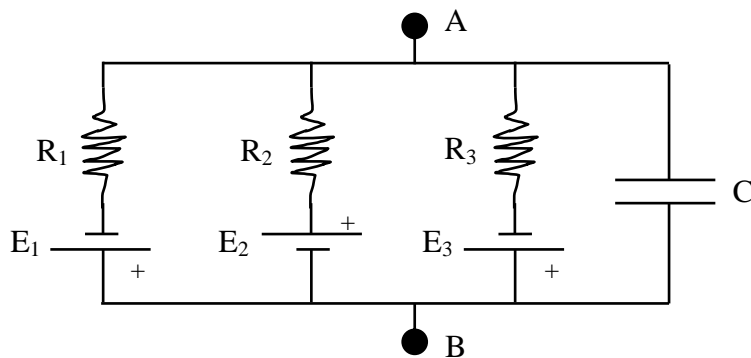
c)  $E_1=0,0432\text{J}$ ;  $E_2=0,00576\text{J}$ ;  $E_3=0,023\text{J}$



### Circuitos RC:

#### Circuito equivalente de membrana

10. *Potencial de membrana.* El siguiente circuito representa a una neurona. El punto **A** corresponde al interior celular y el punto **B** al exterior. Las ramas 1, 2 y 3 representan el movimiento de iones potasio, sodio y cloro respectivamente a través de la membrana. *Considere que el circuito se encuentra funcionando hace suficiente tiempo para que el capacitor esté totalmente cargado.*



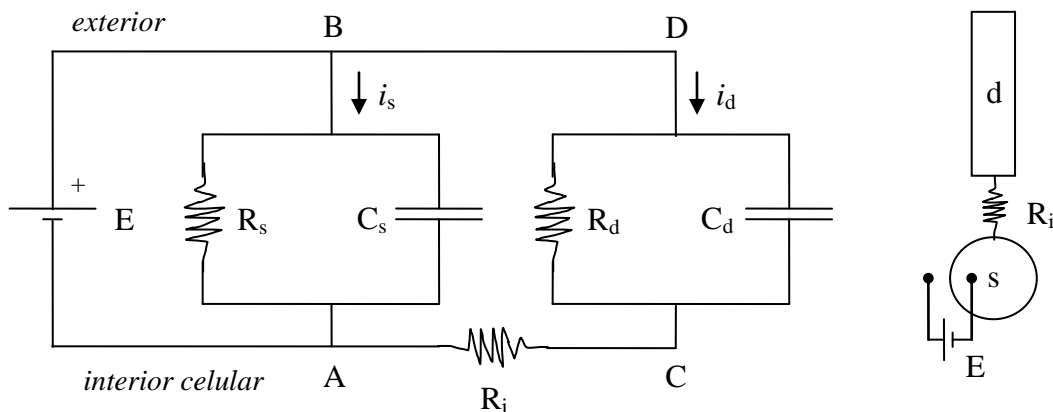
**Datos:**  $E_1 = 80\text{ mV}$ ;  $E_2 = 50\text{ mV}$ ;  $E_3 = 50\text{ mV}$ ;  $R_1 = 1\text{ M}\Omega$ ;  $R_2 = 10\text{ M}\Omega$ ;  $R_3 = 2\text{ M}\Omega$ ;  $C = 50\text{ pF}$ . El positivo de las pilas está indicado en el circuito.

- Encuentre el valor de las corrientes que circulan por  $R_1$ ,  $R_2$  y  $R_3$ .
- Calcule el “potencial de membrana” ( $V_A-V_B$ ) y la carga ( $q$ ) del capacitor.

c) Se produce ahora un cambio en la resistencia asociada al sodio ( $R_2$ ) y en consecuencia se mide que  $V_A - V_B = +40$  mV. Calcule el valor que tomó  $R_2$ .

Respuestas: a)  $|i_1| = 17,5$  nA ;  $|i_2| = 11,25$  nA ;  $|i_3| = 6,25$  nA, b) -62,5 mV; 3,13 pC, c) 60606  $\Omega$

11. *Space clamp*. El circuito de la izquierda representa la situación descrita en el dibujo de la derecha. Se trata de un modelo simple de una neurona con un cuerpo celular (*soma*) y una dendrita. Estos dos compartimientos están conectados por una resistencia interna  $R_i$ . El investigador aplica una diferencia de potencial  $E$  a ambos lados de la membrana del soma. *Considere que el circuito se encuentra funcionando hace suficiente tiempo para que el capacitor esté totalmente cargado.*



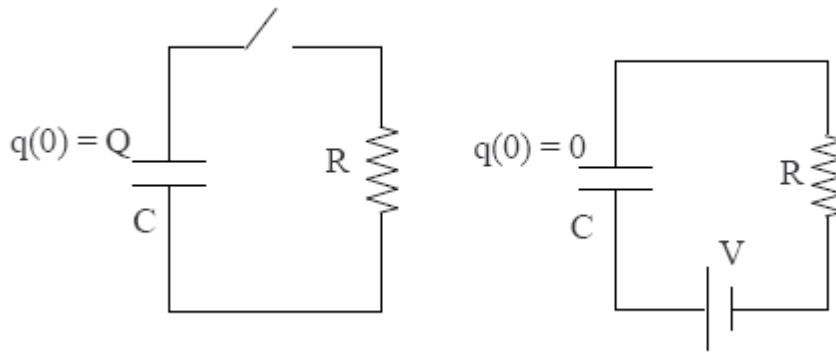
**Datos:**  $C_s = 5$  nF ;  $C_d = 1$  nF ;  $R_s = 1$  G $\Omega$  ;  $R_d = 12$  G $\Omega$  ;  $R_i = 1$  G $\Omega$  ;  $E = 100$  mV (negativo en el interior). (n:  $10^{-9}$  ; G:  $10^6$  ; m:  $10^{-3}$ )

- ¿Qué valor toma el potencial de la dendrita ( $V_C - V_D$ )? ¿Cómo se compara con el del soma ( $V_A - V_B$ )? Encuentre la corriente que circula por la membrana del soma ( $i_s$ ) y la que circula por la membrana de la dendrita ( $i_d$ ).
- ¿Qué parámetro/s pueden cambiar para que el potencial de la dendrita se parezca más al impuesto en el soma ( $E$ )?

Respuestas: a)  $V_d = -92,3$  mV ;  $i_s = 100$  pA;  $i_d = 7,7$  pA

### Carga y descarga de capacitores

12. Escriba la ecuación diferencial para la carga  $q(t)$  en los capacitores de los circuitos que se muestran a continuación. Encuentre las soluciones usando las condiciones iniciales enunciadas en las figuras.



13. El circuito de la figura reproduce el comportamiento eléctrico de la membrana celular. El capacitor, que representa la capacidad de la membrana lipídica, se encuentra en paralelo con una resistencia que representa los canales iónicos. El dispositivo de la izquierda es una fuente de corriente y permite fijar la corriente total que circula entre el interior (*in*) y el exterior (*ex*) de la célula.

Si en  $t=t_0$  se aplica una corriente  $i=1.5\text{mA}$  constante, puede deducirse, aplicando las leyes de Kirchof, la siguiente ecuación diferencial para el potencial de membrana:

$$\frac{q}{C} + R \frac{dq}{dt} - iR = 0$$

a) Muestre que si  $V_C(t_0)=V_0$ , entonces el potencial de membrana cambia en el tiempo según

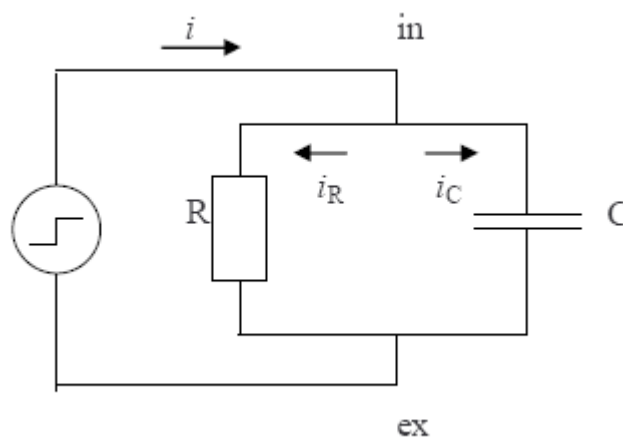
$$V_C(t) = iR - (iR - q_0 / C)e^{-\frac{t-t_0}{\tau}} \quad (t > t_0)$$

donde  $\tau=RC$  es la constante de tiempo de la membrana.

b) Calcule  $q(t)$

c) ¿Cómo se relacionan  $i_R$  e  $i_C$ ? Encuentre cómo dependen  $i_R$  e  $i_C$  con el tiempo.

d) Grafique  $V_C(t)$ ,  $i_R(t)$  e  $i_C(t)$  para  $t_0=0$ ,  $V_0=0$ .



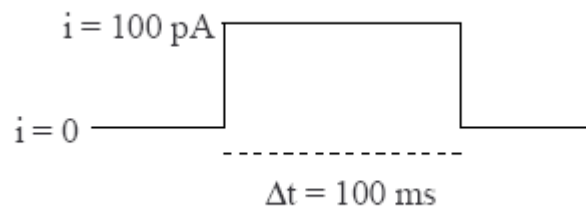
14. Se aplica el siguiente **escalón de corriente** a una célula de capacidad  $50\text{pF}$  y resistencia de membrana  $500 \cdot 10^6 \Omega$  que se encontraba a  $V_0=0\text{mV}$ .

a) Calcule la constante de tiempo de la membrana

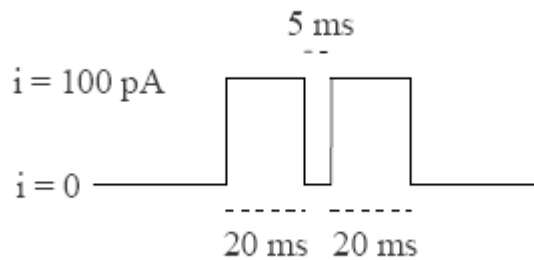
b) ¿Cuál es el máximo valor que alcanza el potencial de membrana  $V(t)$ ? ¿Cuál sería si la capacidad fuera 4 veces más grande?

c) Grafique  $V(t)$  en respuesta a la corriente (incluya en el gráfico lo que pasa antes y después del escalón)

Rtas. a) 25ms; b) 49.1mV y 31.6mV



15. A una célula de capacidad  $20 \text{ pF}$  y resistencia de membrana de  $100 \cdot 10^6 \Omega$  que se encontraba a un potencial  $V_0 = 0 \text{ mV}$ , se le aplican los siguientes escalones de corriente:



a) Calcule el valor máximo que alcanza  $V(t)$  dentro de cada escalón y compárelos. (Pista: averigüe un  $t_0$  y un  $V_0$  para cada vez que cambia el valor de  $i$  y vuelva a utilizar la expresión de  $V(t)$  para cada condición inicial)

b) Repita si la capacidad de la célula es de 20 veces la anterior ¿Qué pasó?

Rtas. a) 10mV y 10mV; b) 3.9mV y 6mV